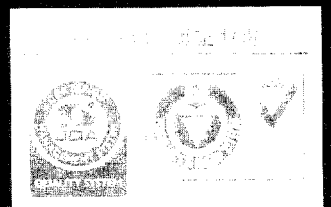
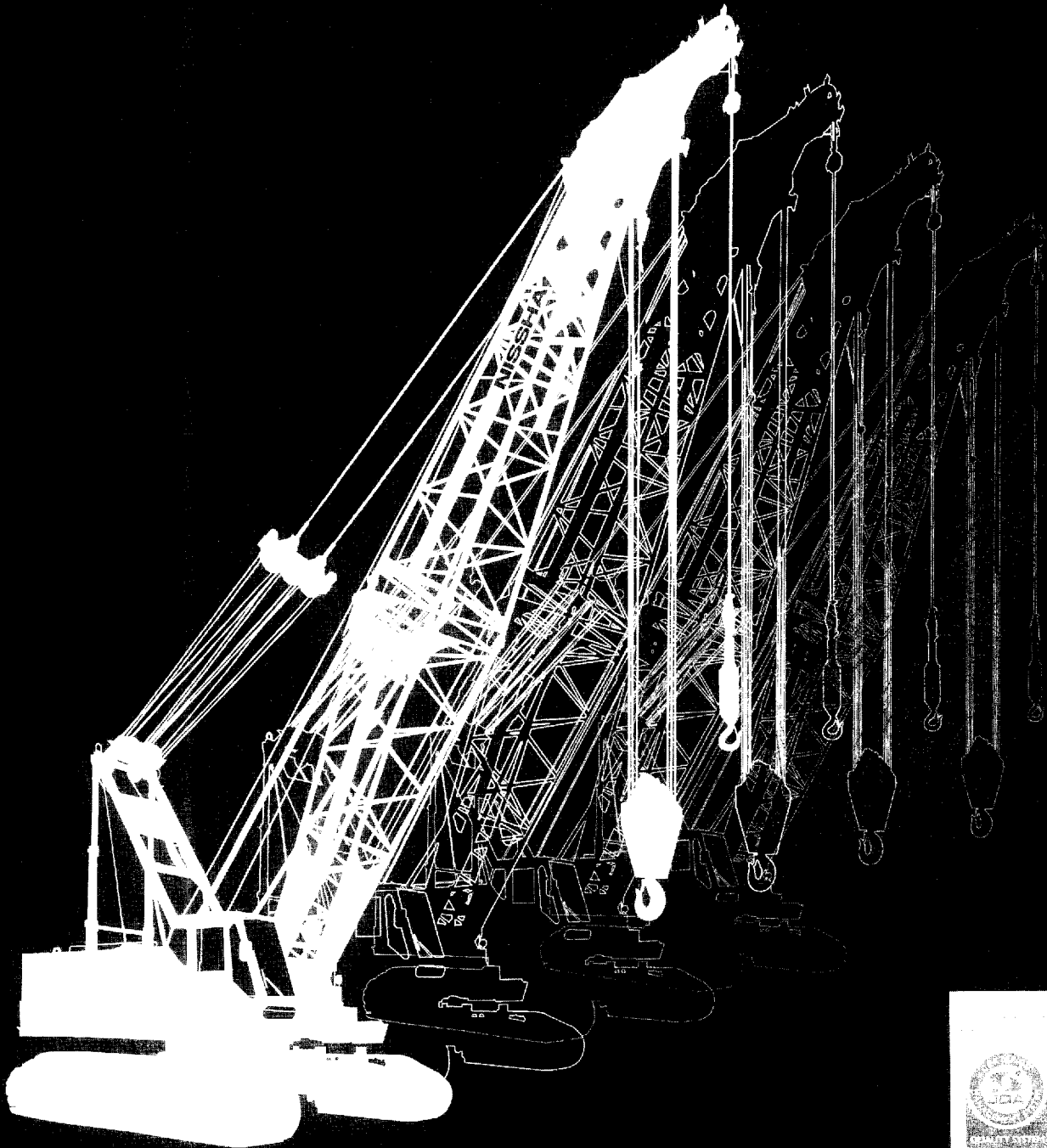


重日本車両

# NISSHA EPOCA

仕様書

## DH800



# DH800 クローラクレーン

## INDEX

### クローラクレーン

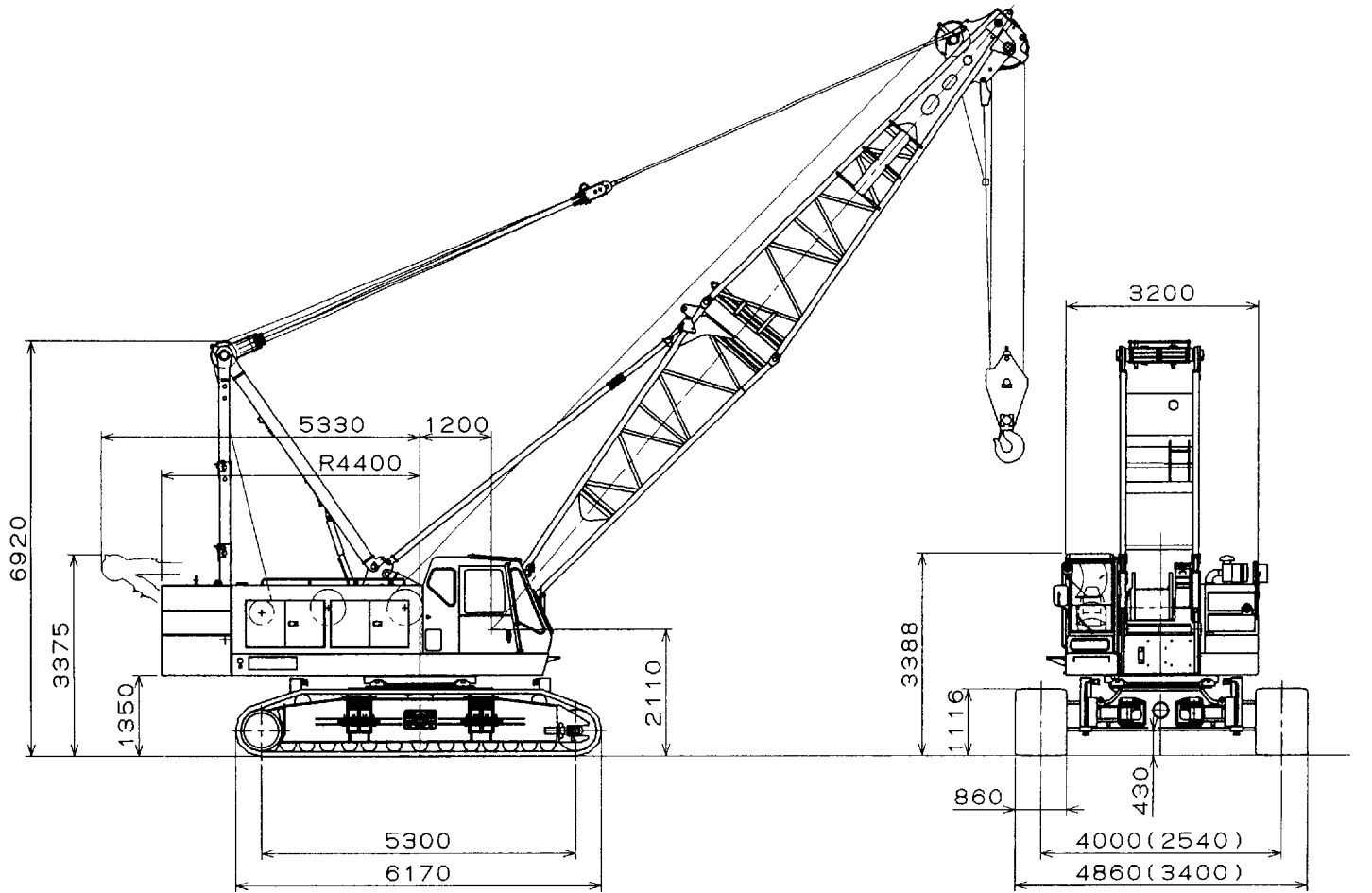
- 寸法図 ●仕様 .....2
- 定格総荷重表●補助シーブ定格総荷重表 .....3
- 補助ジブ定格総荷重表 .....4
- ブーム構成表 .....5・6
- クレーン注意事項●作業範囲図 .....7

### クラムシェル

- 寸法図 ●仕様 ●作業範囲表 .....8
- 分解輸送重量及び概略寸法 .....9
- 標準装備品／オプション品 .....10

# クローラクレーン DH800

## ◆寸法図



( )内はクローラ縮小時の寸法です。

## ◆仕様

項目	標準仕様
最大吊上荷重	80t×4.0m
基本ブーム長さ	13m
最長ブーム長さ	58m
補助ジブ長さ	10、16、22m
最大ブーム+ジブ長さ	49+22m
主巻ロープ巻上/巻下速度	*121~56/28m/min
補巻ロープ巻上/巻下速度	*121~56/28m/min
ブームロープ巻上/巻下速度	*47m/min
旋回速度	3.4min <sup>-1</sup> (3.4rpm)
走行速度	*高速1.5/低速1.0km/h
登坂能力 (本体のみ)	*40%
エンジン名称	日野 P09C-TD
エンジン定格出力	184kW/2,100min <sup>-1</sup> (250ps/2,100rpm)
作業時質量 (13mブーム+80tフック)	81.9ton
接地圧 (水平接地部)	88.1kPa (0.898 kgf/cm <sup>2</sup> )

\* 印は負荷により変化します。

### ◆主ブーム定格総荷重表

(全周吊:ton)

作業半径 (m)	13m ブーム	16m ブーム	19m ブーム	22m ブーム	25m ブーム	28m ブーム	31m ブーム	34m ブーム	37m ブーム	40m ブーム	43m ブーム	46m ブーム	49m ブーム	52m ブーム	55m ブーム	58m ブーム	作業半径 (m)
3.8m	80.0																3.8m
4m	80.0	4.4m/75.0															4m
4.5m	75.2	75.0	4.9m/63.0														4.5m
5m	65.0	65.0	63.0	5.4m/59.7	5.9m/51.3												5m
6m	50.0	50.0	50.0	50.0	50.0	6.4m/45.0											6m
7m	40.3	40.2	40.0	39.9	39.7	39.6	39.5	7.5m/35.7									7m
8m	33.4	33.2	33.0	32.9	32.8	32.7	32.5	32.4	32.3	8.5m/29.3							8m
9m	28.4	28.2	28.1	28.0	27.8	27.7	27.5	27.4	27.3	27.1	26.8	9.6m/24.0					9m
10m	24.7	24.5	24.3	24.2	24.1	23.9	23.8	23.7	23.5	23.4	23.3	23.1	10.1m/22.7	10.6m/21.0	11.1m/19.5	11.6m/17.3	10m
12m	19.5	19.3	19.1	19.0	18.8	18.7	18.5	18.4	18.3	18.1	18.0	17.9	17.7	17.6	17.5	17.3	12m
14m	13.5m/16.7	15.8	15.6	15.5	15.3	15.2	15.1	14.9	14.8	14.6	14.5	14.4	14.2	14.1	14.0	13.8	14m
16m		13.3	13.2	13.0	12.9	12.7	12.6	12.4	12.3	12.1	12.0	11.9	11.7	11.6	11.5	11.3	16m
18m		16.4m/13.0	11.3	11.2	11.0	10.9	10.7	10.6	10.4	10.3	10.2	10.0	9.9	9.7	9.6	9.4	18m
20m			19.2m/10.4	9.7	9.5	9.4	9.2	9.1	9.0	8.8	8.7	8.6	8.4	8.3	8.2	8.0	20m
22m				8.6	8.4	8.3	8.1	8.0	7.8	7.7	7.5	7.4	7.2	7.1	7.0	6.8	22m
24m					7.4	7.3	7.1	7.0	6.9	6.7	6.6	6.4	6.3	6.1	6.0	5.8	24m
26m					24.8m/7.1	6.5	6.3	6.2	6.1	5.9	5.8	5.7	5.5	5.4	5.2	5.0	26m
28m						27.6m/6.0	5.7	5.5	5.4	5.2	5.1	5.0	4.8	4.7	4.6	4.4	28m
30m							5.1	5.0	4.8	4.7	4.5	4.4	4.2	4.1	3.9	3.7	30m
32m							30.5m/5.0	4.5	4.3	4.2	4.0	3.9	3.7	3.5	3.4	3.1	32m
34m								33.3m/4.2	3.9	3.7	3.6	3.4	3.2	3.0	2.9	2.6	34m
36m									3.5	3.3	3.2	3.0	2.8	2.6	2.4	2.2	36m
38m									36.1m/3.5	2.9	2.8	2.6	2.4	2.2	2.0	1.8	38m
40m										38.9m/2.7	2.4	2.3	2.0	1.9	1.7	1.5	40m
42m											41.7m/2.1	1.9	1.7	1.5	1.4		42m
44m												1.7	1.4				44m
46m												44.6m/1.5					46m
ロープ掛数	7	7	6	5	5	4	4	3	3	3	3	2	2	2	2	2	ロープ掛数
ブームの傾斜角	80°~21°	80°~20°	80°~20°	80°~20°	80°~20°	80°~20°	80°~20°	80°~20°	80°~20°	80°~20°	80°~20°	80°~20°	80°~30°	80°~39°	80°~43°	80°~48°	ブームの傾斜角

### ◆補助シーブ定格総荷重表

(全周吊:ton)

作業半径 (m)	13m ブーム	16m ブーム	19m ブーム	22m ブーム	25m ブーム	28m ブーム	31m ブーム	34m ブーム	37m ブーム	40m ブーム	43m ブーム	46m ブーム	49m ブーム	52m ブーム	55m ブーム	作業半径 (m)
5m	12.0															5m
6m	12.0	12.0	12.0													6m
7m	12.0	12.0	12.0	12.0	12.0											7m
8m	12.0	12.0	12.0	12.0	12.0	12.0	12.0									8m
9m	12.0	12.0	12.0	12.0	12.0	12.0	12.0	12.0	12.0							9m
10m	12.0	12.0	12.0	12.0	12.0	12.0	12.0	12.0	12.0	12.0	12.0					10m
12m	12.0	12.0	12.0	12.0	12.0	12.0	12.0	12.0	12.0	12.0	12.0	12.0	12.0	12.0	12.0	12m
14m		12.0	12.0	12.0	12.0	12.0	12.0	12.0	12.0	12.0	12.0	12.0	12.0	12.0	12.0	14m
16m			12.0	12.0	12.0	12.0	12.0	12.0	12.0	12.0	12.0	11.5	11.3	11.2	11.1	16m
18m				10.8	10.6	10.5	10.3	10.2	10.0	9.9	9.8	9.6	9.5	9.3	9.2	18m
20m				9.3	9.1	9.0	8.8	8.7	8.6	8.4	8.3	8.2	8.0	7.9	7.8	20m
22m					8.0	7.9	7.7	7.6	7.4	7.3	7.1	7.0	6.8	6.7	6.6	22m
24m						6.9	6.7	6.6	6.5	6.3	6.2	6.0	5.9	5.7	5.6	24m
26m							5.9	5.8	5.7	5.5	5.4	5.3	5.1	5.0	4.8	26m
28m							5.3	5.1	5.0	4.8	4.7	4.6	4.4	4.3	4.2	28m
30m								4.6	4.4	4.3	4.1	4.0	3.8	3.7	3.5	30m
32m									3.9	3.8	3.6	3.5	3.3	3.1	3.0	32m
34m										3.3	3.2	3.0	2.8	2.6	2.5	34m
36m										2.9	2.8	2.6	2.4	2.2	2.0	36m
38m											2.4	2.2	2.0	1.8	1.6	38m
40m												1.9	1.6	1.5		40m
ブームの傾斜角	78°~44°	77°~45°	79°~45°	78°~39°	79°~39°	78°~40°	79°~35°	79°~36°	80°~37°	79°~33°	80°~35°	78°~36°	79°~40°	79°~44°	80°~50°	ブームの傾斜角

# ◆補助ジブ定格総荷重表

(全周吊: ton)

ブーム長さ(m) 補助ジブ長さ(m) オフセット角度(°) 作業半径(m)	34					
	10		16		22	
	15	30	15	30	15	30
12	12.0					
14	12.0	10.0				
16	12.0	10.0	9.0			
18	10.7	10.0	9.0	5.0	4.3	
20	9.2	9.5	9.0	5.0	4.3	
22	8.0	8.2	8.3	5.0	4.3	3.1
24	7.0	7.2	7.3	5.0	4.3	3.1
26	6.2	6.3	6.4	5.0	4.3	3.1
28	5.5	5.6	5.7	5.0	4.3	3.1
30	4.9	5.0	5.1	5.0	4.3	3.1
32	4.3	4.5	4.6	4.8	4.3	3.1
34	3.8	3.9	4.1	4.3	4.3	3.1
36	3.4	3.5	3.7	3.9	3.9	3.1
38	3.0	3.0	3.3	3.4	3.5	3.1
40	2.6	2.7	2.9	3.0	3.1	3.1
42			2.6	2.7	2.8	3.0
44			2.3	2.3	2.5	2.6
46			2.0	2.0	2.2	2.3
48					1.9	2.0
50					1.7	1.8
52					1.5	1.5
ブーム角度(°)	79.5~ 32.1	79.8~ 33.4	77.8~ 31.5	79.6~ 33.4	78.6~ 30.9	79.5~ 33.4

(全周吊: ton)

ブーム長さ(m) 補助ジブ長さ(m) オフセット角度(°) 作業半径(m)	37					
	10		16		22	
	15	30	15	30	15	30
12						
14	12.0					
16	12.0	10.0	9.0			
18	10.6	10.0	9.0			4.3
20	9.1	9.4	9.0	5.0	4.3	
22	7.9	8.1	8.2	5.0	4.3	
24	6.9	7.1	7.1	5.0	4.3	3.1
26	6.0	6.2	6.3	5.0	4.3	3.1
28	5.3	5.5	5.6	5.0	4.3	3.1
30	4.7	4.9	5.0	5.0	4.3	3.1
32	4.2	4.3	4.5	4.7	4.3	3.1
34	3.7	3.8	4.0	4.2	4.2	3.1
36	3.2	3.3	3.5	3.7	3.7	3.1
38	2.8	2.9	3.1	3.3	3.3	3.1
40	2.5	2.5	2.7	2.9	2.9	3.1
42	2.1	2.2	2.4	2.5	2.6	2.8
44			2.1	2.2	2.3	2.5
46			1.8	1.9	2.0	2.2
48			1.6	1.6	1.8	1.9
50					1.5	1.7
52						1.4
ブーム角度(°)	77.7~ 33.5	77.9~ 34.8	78.5~ 32.8	77.9~ 34.7	79.2~ 39.9	77.9~ 39.3

(全周吊: ton)

ブーム長さ(m) 補助ジブ長さ(m) オフセット角度(°) 作業半径(m)	40					
	10		16		22	
	15	30	15	30	15	30
12						
14	12.0					
16	12.0	10.0	9.0			
18	10.4	10.0	9.0			4.3
20	8.9	9.2	9.0	5.0	4.3	
22	7.7	8.0	8.0	5.0	4.3	
24	6.7	6.9	7.0	5.0	4.3	3.1
26	5.9	6.1	6.2	5.0	4.3	3.1
28	5.2	5.4	5.4	5.0	4.3	3.1
30	4.5	4.7	4.8	5.0	4.3	3.1
32	4.0	4.1	4.3	4.5	4.3	3.1
34	3.4	3.6	3.8	4.0	4.0	3.1
36	3.0	3.1	3.3	3.6	3.5	3.1
38	2.6	2.7	2.9	3.1	3.1	3.1
40	2.2	2.3	2.5	2.7	2.7	3.0
42	1.9	2.0	2.2	2.4	2.4	2.7
44	1.6	1.7	1.9	2.0	2.1	2.3
46		1.4	1.6	1.7	1.8	2.0
48			1.4	1.5	1.6	1.8
50						1.5
52						
ブーム角度(°)	78.4~ 34.6	78.6~ 30.8	79.2~ 37.8	78.6~ 40.1	79.8~ 46.4	78.6~ 46.9

(全周吊: ton)

ブーム長さ(m) 補助ジブ長さ(m) オフセット角度(°) 作業半径(m)	43					
	10		16		22	
	15	30	15	30	15	30
12						
14	12.0					
16	12.0	10.0	9.0			
18	10.3	10.0	9.0			
20	8.8	9.1	9.0	5.0	4.3	
22	7.6	7.9	7.9	5.0	4.3	
24	6.6	6.8	6.9	5.0	4.3	3.1
26	5.7	6.0	6.0	5.0	4.3	3.1
28	5.0	5.3	5.3	5.0	4.3	3.1
30	4.4	4.6	4.7	5.0	4.3	3.1
32	3.8	4.0	4.1	4.4	4.3	3.1
34	3.3	3.5	3.6	3.9	3.8	3.1
36	2.8	3.0	3.1	3.4	3.4	3.1
38	2.4	2.6	2.7	3.0	3.0	3.1
40	2.1	2.2	2.4	2.6	2.6	2.9
42	1.7	1.8	2.0	2.2	2.2	2.6
44	1.5	1.5	1.7	1.9	1.9	2.2
46			1.5	1.6	1.7	1.9
48					1.4	1.6
50						1.4
52						
ブーム角度(°)	79.1~ 39.3	79.3~ 40.8	79.7~ 44.8	79.2~ 47.4	78.4~ 49.1	79.2~ 49.9

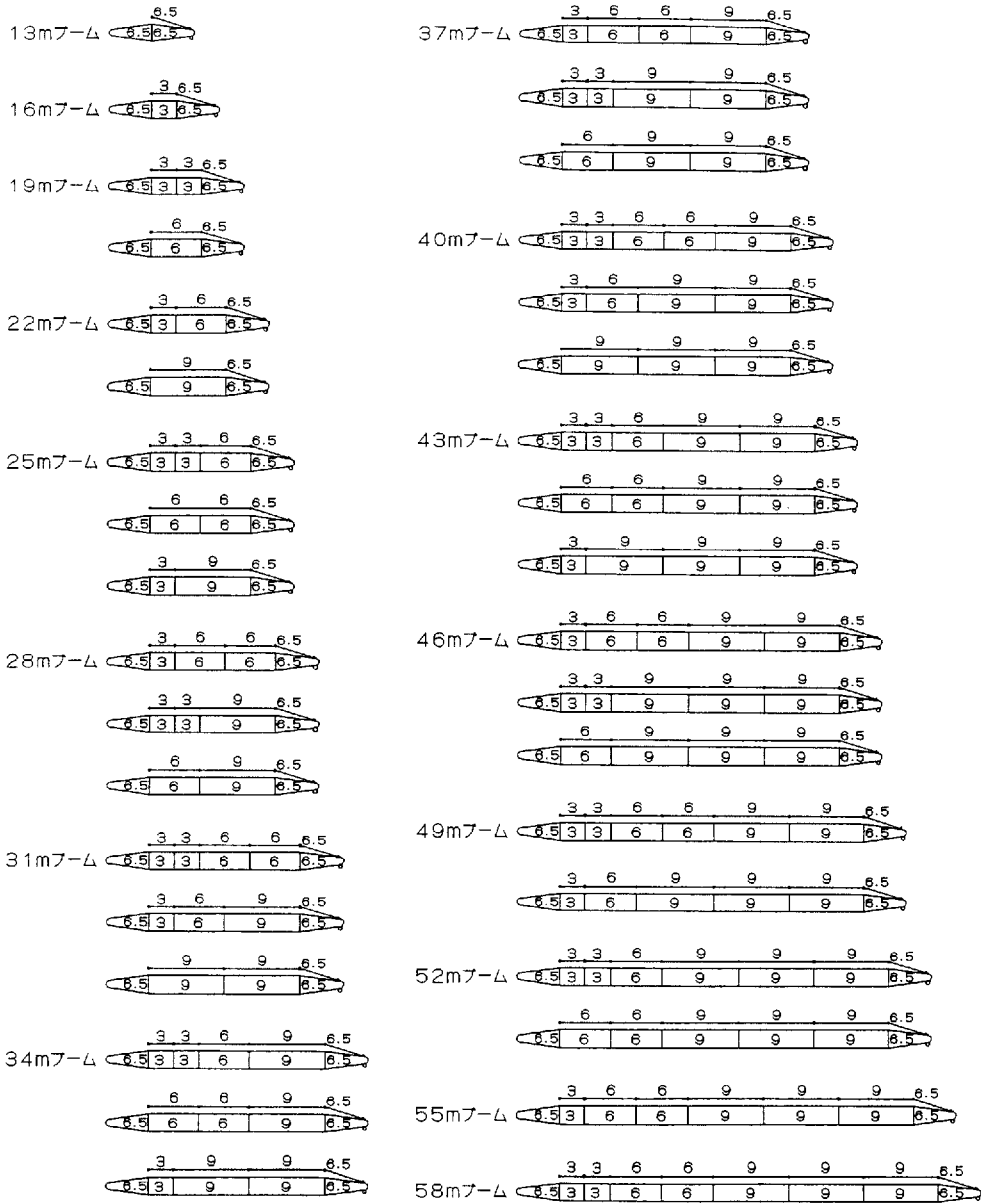
(全周吊: ton)

ブーム長さ(m) 補助ジブ長さ(m) オフセット角度(°) 作業半径(m)	46					
	10		16		22	
	15	30	15	30	15	30
12						
14	12.0					
16	12.0	10.0				
18	10.2	10.0	9.0			
20	8.7	9.0	9.0	5.0	4.3	
22	7.5	7.8	7.8	5.0	4.3	
24	6.5	6.7	6.8	5.0	4.3	3.1
26	5.6	5.9	5.9	5.0	4.3	3.1
28	4.9	5.1	5.2	5.0	4.3	3.1
30	4.2	4.5	4.6	4.9	4.3	3.1
32	3.6	3.9	4.0	4.3	4.2	3.1
34	3.1	3.3	3.4	3.8	3.7	3.1
36	2.7	2.8	3.0	3.3	3.2	3.1
38	2.3	2.4	2.6	2.8	2.8	3.1
40	1.9	2.0	2.2	2.5	2.4	2.8
42	1.6	1.7	1.9	2.1	2.1	2.4
44		1.4	1.6	1.8	1.8	2.1
46				1.5	1.5	1.8
48						1.5
50						
52						
ブーム角度(°)	79.7~ 46.2	79.9~ 44.7	78.3~ 50.4	79.8~ 50.3	79.0~ 53.7	79.7~ 54.9

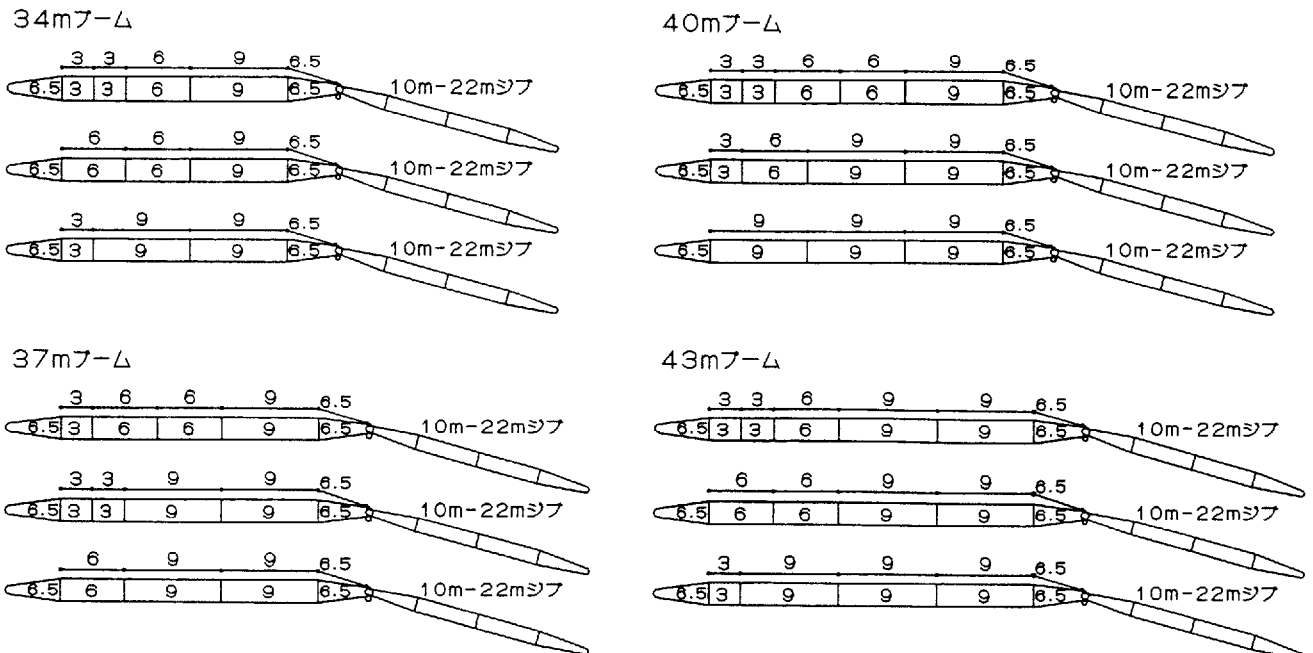
(全周吊: ton)

ブーム長さ(m) 補助ジブ長さ(m) オフセット角度(°) 作業半径(m)	49					
	10		16		22	
	15	30	15	30	15	30
12						
14						
16						
18	10.1	10.0	9.0			
20	8.5	8.9	8.9			4.3
22	7.3	7.6	7.7	5.0	4.3	
24	6.3	6.6	6.6	5.0	4.3	
26	5.5	5.7	5.8	5.0	4.3	3.1
28	4.7	5.0	5.1	5.0	4.3	3.1
30	4.0	4.3	4.4	4.8	4.3	3.1
32	3.4	3.7	3.8	4.2	4.0	3.1
34	2.9	3.1	3.2	3.6	3.5	3.1
36	2.5	2.7	2.8	3.1	3.0	3.1
38	2.1	2.2	2.4	2.7	2.6	3.0
40	1.7	1.9	2.0	2.3	2.2	2.6
42	1.4	1.5	1.7	1.9	1.9	2.3
44			1.4	1.6	1.6	1.9
46						1.6
48						
50						
52						
ブーム角度(°)	76.2~ 49.1	78.4~ 50.7	78.9~ 52.7	78.4~ 55.2	79.4~ 57.6	78.4~ 59.1

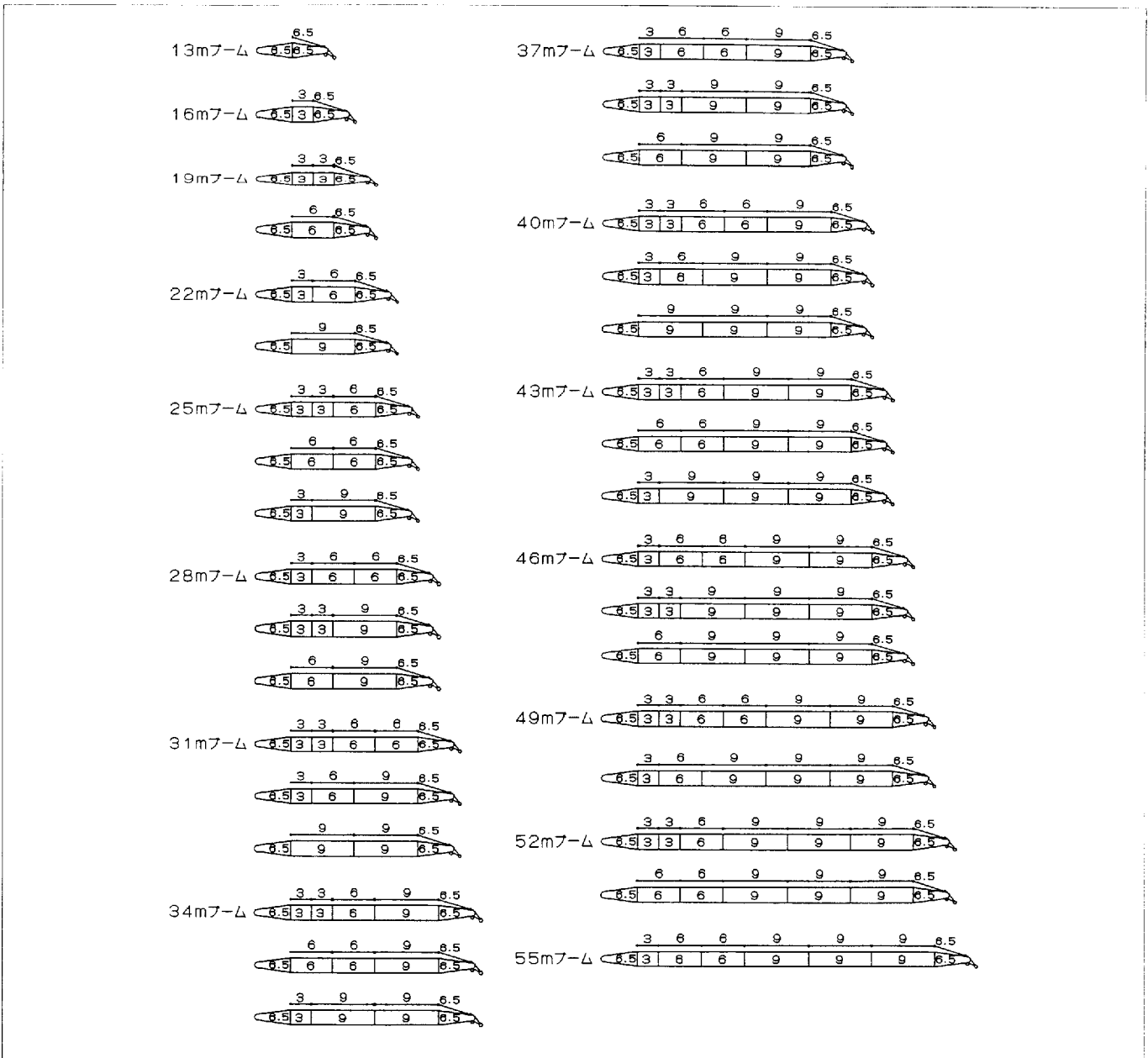
## ◆主ブームの組合せ



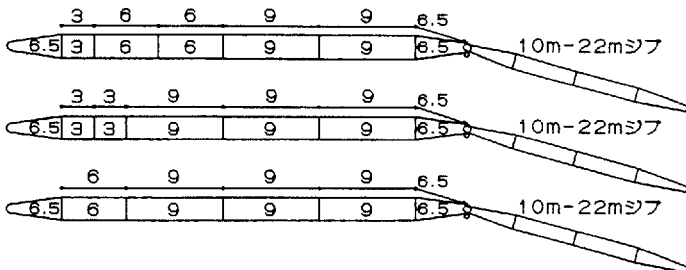
## ◆補助ジブ付ブームの組合せ



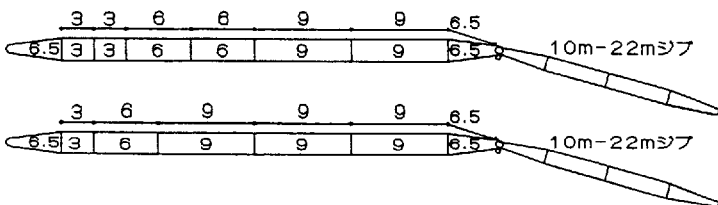
# ◆補助シーブ付き主ブームの組合せ



## 46mブーム



## 49mブーム



## ◆補助ジブ構成表

10mシブ	
16mシブ	
22mシブ	

## ◆クレーン注意事項

1. 前表に示す定格総荷重はクローラ拡張時の値です。作業を行う場合には、必ずクローラを拡張し、ハイガントリにしてください。
2. 前表に示す定格総荷重は水平堅土上における値で、転倒荷重の78%以内、および移動式クレーン構造規格に定める前方安定度1.15以上です。
3. 作業半径とは、旋回中心からフックの中心までの水平距離をいいます。
4. 実際に吊り上げられる荷重は、前表の定格総荷重の値からフック、バケット等の吊り具一切の質量を差引いた値になります。
5. 補助ジブの定格総荷重は、前表に示す通り、いずれの場合も下表に示す最大定格総荷重の値を越えないでください。尚、主フックを装着した場合、補助ジブで実際に吊り上げられる荷重は、前表の定格総荷重から「主フック+補助フック」等の吊り具一切の質量を差引いた値になります。
6. 補助シーブの定格総荷重は、そのシーブを装着する主ブーム長さの定格総荷重から0.4tを差引いた値になりますが、最大定格総荷重12.0tを越えないでください。尚、主フックを装着した場合、補助シーブで実際に吊り上げられる荷重は、上記により求めた定格総荷重からさらに「主フック+補助フック」等の吊り具一切の質量を差引いた値になります。

7. 補助ジブまたは補助シーブを装着した場合の主ブームの定格総荷重は、前表の値から下表の値（補助フックの質量を含む）を差引いた値になります。

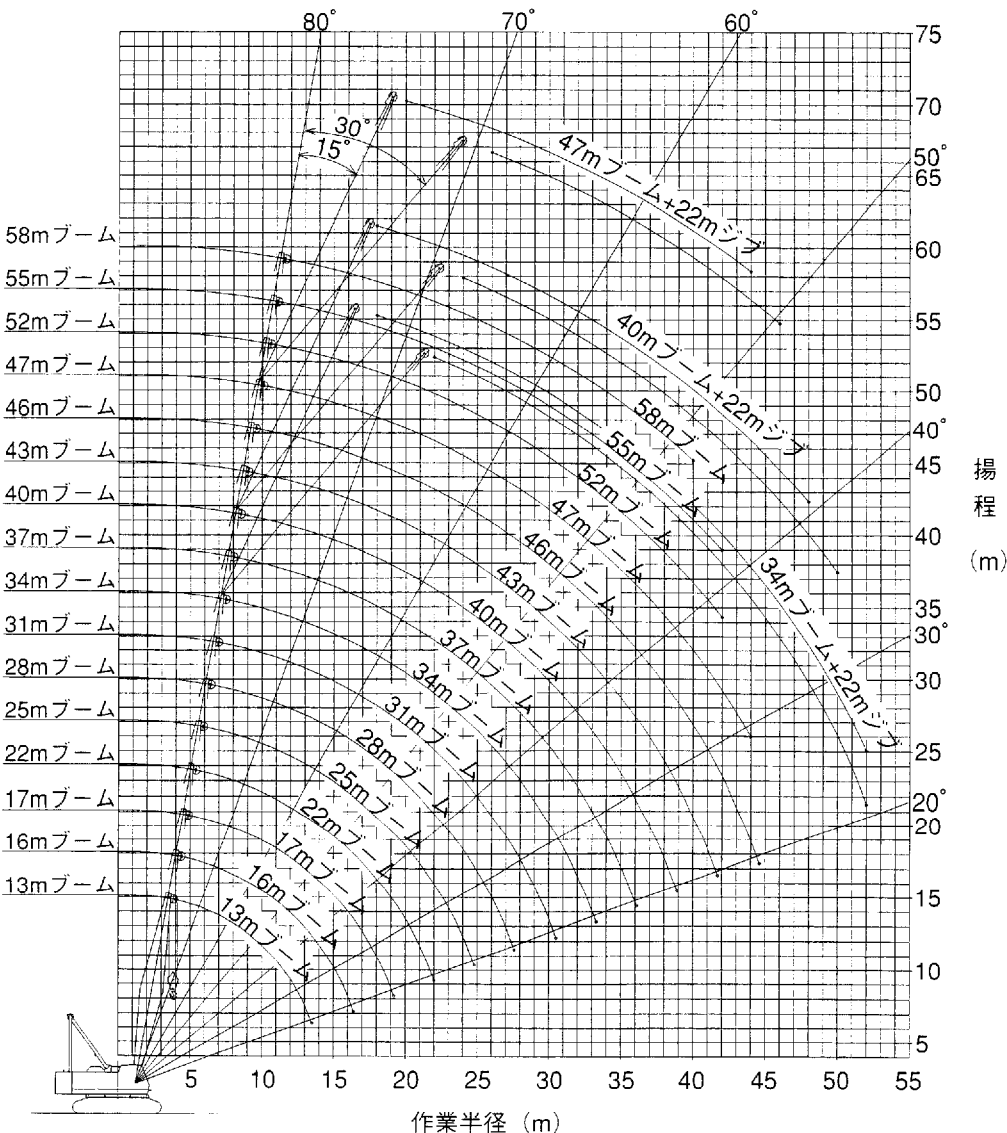
補助ジブ長	10m	16m	22m	補助シーブ
差引質量	1.8ton	2.2ton	2.7ton	0.7ton

8. 補助ジブが装着できる主ブーム長さは、34m以上49m迄です。
9. 補助シーブが装着できる主ブーム長さは55m迄です。
10. ロープ掛数に対する最大巻上荷重とフックの質量は下表の通りです。

フック容量 (ton)	フック質量 (kg)	定格総荷重の最大値 (ton)						
		7本掛	6本掛	5本掛	4本掛	3本掛	2本掛	1本掛
80	890	80.0	72.0	60.0	48.0			
50	740			50.0	48.0	36.0	24.0	12.0
30	600					30.0	24.0	12.0
12	300							12.0

定格総荷重の最大値 (ton)				
補助ジブ取付角 (荷重状態)	補助ジブ			補助シーブ
	10m	16m	22m	
15°	12.0	9.0	4.3	12.0
30°	10.0	5.0	3.1	

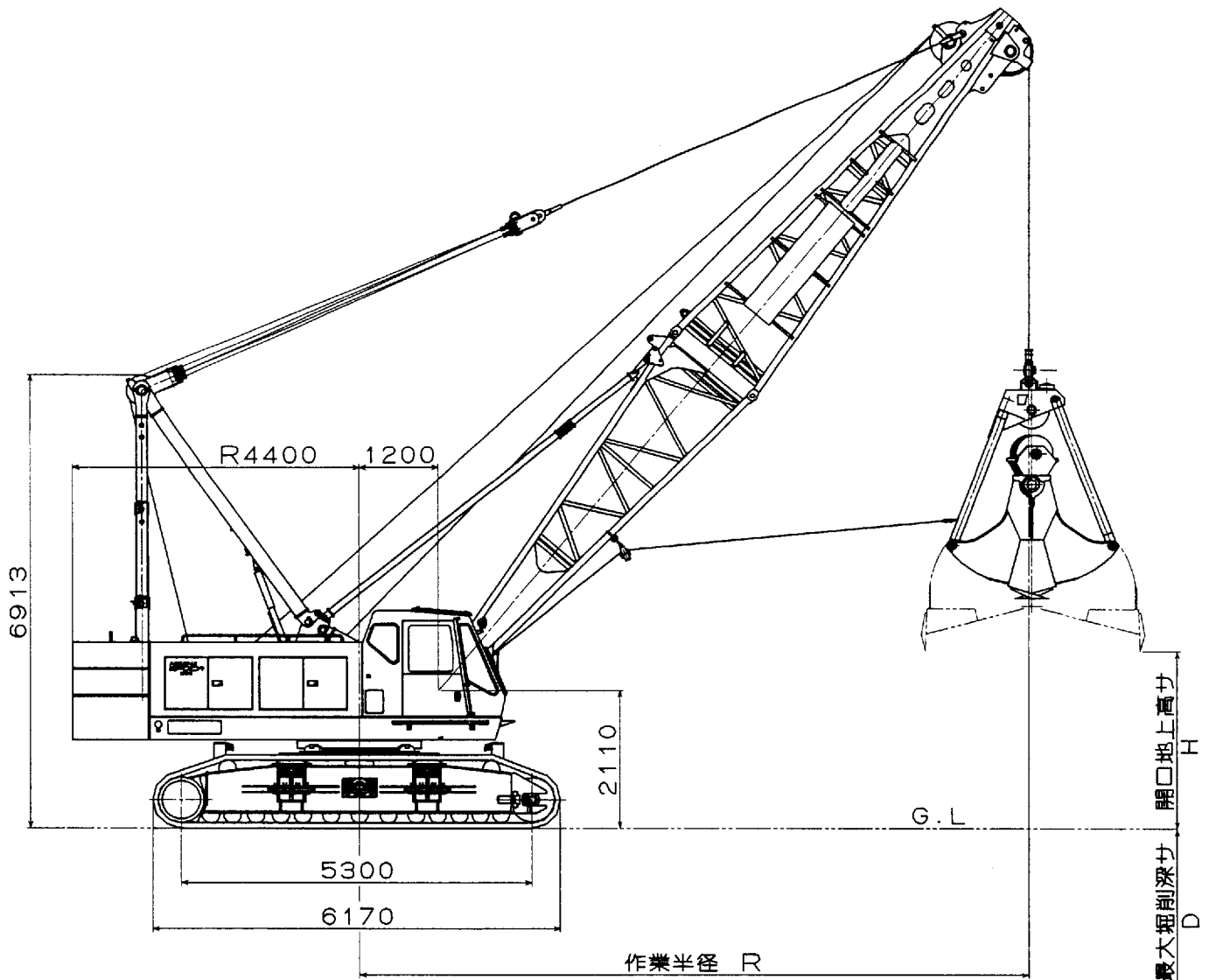
## ◆作業範囲図





# クラムシェル DH800

## ◆寸法図



## ◆仕様

バケット容量	(m <sup>3</sup> )	2.5	
許容グロス重量	(t)	12.0	
ブーム長さ	(m)	13~22	
作業速度	巻上 (m/min)	*121~56/28	ローブ径 φ28
	開閉 (m/min)	*121~56/28	
	ブーム巻上 (m/min)	*47	ローブ径 φ20
	ブーム巻下 (m/min)	*47	
旋回	(min <sup>-1</sup> ) <rpm>	3.4<3.4>	
走行速度	(km/h)	*高速1.5/低速1.0	
登坂能力	(%)	40	
接地圧	(kpa) <kgf/cm <sup>2</sup> >	92.0<0.94> (13mブーム+2.5m <sup>3</sup> バケット付)	
原動機	メーカー・型式	日野 P09C-TD	
定格出力	(kw/min <sup>-1</sup> ) <ps/rpm>	184/2100 <250/2100>	
作業時質量	(t)	85.5 (13mブーム+2.5m <sup>3</sup> バケット付)	

## ◆作業範囲表

ブーム長さ (m)	13				16				19				22			
	35	45	55	65	35	45	55	65	35	45	55	65	35	45	55	65
ブーム角度 θ (度)	35	45	55	65	35	45	55	65	35	45	55	65	35	45	55	65
作業半径 R (m)	12.3	10.9	9.2	7.3	14.8	13.1	11.0	8.6	17.3	15.2	12.7	9.9	19.7	17.3	14.4	11.1
許容グロス重量 (t)	12.0				12.0				12.0				9.9 11.8 12.0			
最大掘削深さ D (m)	40															
開口地上高さ H (m)	2.4	4.2	5.7	6.9	4.1	6.3	8.1	9.6	5.8	8.4	10.6	12.3	7.6	10.5	13.0	15.0

注1.許容グロス重量はクラムシェル作業におけるバケット自重十つかみ重量の上限を示すもので、この値を越えないようにつかみ物に応じてバケットを選定してください。

注2.上表の値は、2.5m<sup>3</sup> クラムシェルバケット装着時の値です。

注3.最大掘削深さは、タグラインロープ(標準50m)により決まります。

注4.バケット自重は、2.0m<sup>3</sup> = 4.5t, 2.5m<sup>3</sup> = 5.5t です。

注5.\*は負荷により変化します。

## ■分解輸送重量及び概略寸法

主要部品名		質量(t)	寸法(m)長×幅×高	備考
本 体	本 体	30.68	7.70×3.20×3.00	ブーム、サイドフレーム、カウンタウエイトを除く
	サイドフレーム1個	8.00	6.17×1.14×1.12	左右
	ジャッキ 1個	0.39	1.40×1.26×0.45	4個
	カウンタウエイト(上側)	9.70	3.20×1.15×0.57	
	カウンタウエイト(中間)	9.70	3.20×1.15×0.57	
	カウンタウエイト(下側)	9.00	3.20×1.15×0.84	取付ボルト含む
ク レ ー ン フ ロ ン ト	6.5m下部ブーム	1.25	6.71×1.80×1.85	
	6.5m上部ブーム	1.87	7.09×1.65×1.73	ペンダントロープ(0.13t)を含む
	バックストップ	0.20	5.04×0.30×0.15	1組
	主巻ロープ	0.73	1.00×1.00×1.00	
	ミドルシーブ	0.38	1.70×0.71×0.34	
	3m中間ブーム	0.49	3.15×1.65×1.75	ペンダントロープ(0.08t)を含む
	6m中間ブーム	0.80	6.15×1.65×1.75	ペンダントロープ(0.12t)を含む
	9m中間ブーム	1.13	9.15×1.65×1.75	ペンダントロープ(0.15t)を含む
	5m下部補助ジブ	0.34	5.25×1.05×0.85	
	5m上部補助ジブ	0.36	5.45×1.05×1.30	
	6m中間補助ジブ	0.23	6.10×1.05×0.85	
	ジブマスト	0.39	3.53×1.09×0.63	
	補助シーブ	0.24	1.20×0.70×0.69	
	80tフック	0.89	1.94×0.70×0.45	
	50tフック	0.74	1.90×0.70×0.45	
	30tフック	0.60	1.70×0.70×0.35	
12tフック	0.30	1.55×0.30×0.25	スイベルジョイントを含む	

## ■標準装備品

### 〈本体〉

- スピードコントロール（微速を含む）
- 前照灯
- 昇降ステップ（足廻り、キャブ）
- サイドミラー
- ガントリシーブ給脂配管
- 電動式燃料ポンプ
- 標準付属工具
- 標準予備品
- 分解輸送用ジャッキ

### 〈室内〉

- エアコン
- 時計付AM/FMオートチューニングラジオ
- マイク&スピーカ
- 前面窓間欠ワイパー
- 前面下窓および天窓ワイパー
- ウインドウォッシャ(前面窓)
- グリップアクセル
- ブロンズガラス
- フロアマット
- フットレスト
- シガレットライター
- 灰皿
- 水準器
- 室内灯

### 〈安全装置〉

- 旋回ロック
- 旋回警報（ブザー、フラッシュ）
- ブレーキ掛け忘れアラーム
- 電動式ドラムロック（主巻、補巻、ブーム）
- エンジン停止時自動ブレーキ
- OKモニター
- ブレーキペダルカバー（レバーと同色）
- ハウス上面ノンスリップシート
- ゲートロック
- フリーフォールインターロック
- フリーフォール表示灯（高輝度LED）
- フリーフォール選択キースイッチ（主巻、補巻）
- 中立時ネガブレーキ（主、補、ブーム、走行）
- キー式解除スイッチ
- 緩停止システム

### 〈フロント〉

- 13m基本ブーム（6.5mペンダントロープ付き）
- 80tフック
- ブームバックストップ
- 主巻ロープ（φ28×200m）
- ブームロープ（φ20×165m）
- 過負荷防止装置
- ブーム角度計
- ブーム過巻防止装置
- ブーム第2過巻防止装置
- フック過巻防止装置

## ■オプション品

### 〈本体〉

- サードドラム（フリーフォール付）
- 足ペダル式ブーム操作装置（左側）
- ラダー（本体後端取付、右側のみ）
- 運転室側アンダーカバー
- N150型バッテリー（寒冷地用）
- ツールボックス（大型）
- ツールボックス（中型：タグライン有時）
- ドラムミラー
- ドラムライト
- 主、補レバー入替
- 主、補ブレーキペダル入替
- サイドステップ（ハウス全周）
- ハンガー（サイドフレーム吊り治具）

### 〈室内〉

- 強力ヒーター(寒冷地用)
- サンバイザー
- 天窓ガード

### 〈安全装置〉

- M/L外部表示灯（3色）
- 旋回警報（音声アラーム）
- 走行警報（音声アラーム）
- ドラムロック検出表示灯
- CCDカメラ（本体後端、左側有）

### 〈フロント〉

- 3m中間ブーム（ペンダントロープ含む）
- 6m中間ブーム（ペンダントロープ含む）
- 9m中間ブーム（ペンダントロープ含む）
- 補助シーブ（フック過巻防止含む）
- 10m基本補助ジブ（フック過巻、ガイロープ含）
- 6m中間補助ジブ（ガイロープ含む）
- 50tフック（3車）
- 30tフック（1車）
- 12tフック
- 補巻ロープ（φ28×130m、φ28×155m有）
- ブームスカイウォーク
- 上部ブームユーザーネーム板
- 上部ブーム下面ウッドバッファ
- 下部ブーム下面ウッドバッファ
- 油圧タグライン