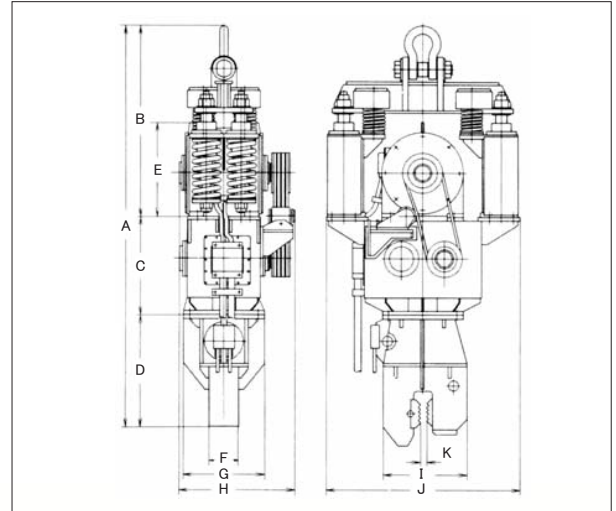


高周波型振動杭打機 バイブドライバ

■外形図及び寸法



	VS-80	VS-100	VS-170	VS-200	VS-300	VS-400	VS-500
A	2285	2664	2812	3016	3051	3406	3768
B	1100	1214	1297	1381	1381	1481	1568
C	485	620	615	635	670	770	875
D	700	830	900	1000	1000	1155	1325
E	532	602	677	713	722	746	827
F	158	185	190	215	215	215	255
G	400	510	510	540	540	600	700
H	632	760	903	988	1016	1083	1183
I	440	530	570	600	600	685	700
J	1135	1220	1190	1260	1340	1480	1610
K	-15~45	-20~38	-11~55	-11~48	-11~48	-10~50	-10~40

■標準仕様

要目	機種	VS-80	VS-100	VS-170	VS-200	VS-300	VS-400						VS-500						
		偏心モード (kg・cm)	845	1295	1727	2200	2600	4300	3900	3800	3500	3400	3000	5500	5050	4950	4600	4500	4100
電源周波数 (Hz)		50, 60	50, 60	50, 60	50, 60	50, 60	50 / 60						50 / 60						
振動数 (C/M)		1100	1100	1100	1100	1100	750 / 900			920 / 1100			920 / 1100						
起振力 (ton)		11.4	17.5	23.4	29.8	35.2	27.1 39.0	24.5 35.3	23.9 34.4	33.1 47.4	32.2 46.0	28.4 40.6	52.1 74.5	47.8 68.4	46.9 67.0	43.6 62.3	42.6 60.9	38.8 55.5	
空転時振巾 (mm)		6.5	6.1	7.0	7.1	7.5	10.0	9.1	8.8	8.1	7.9	7.0	9.0	8.3	8.1	7.5	7.4	6.7	
空転時加速度 (g)		8.8	8.3	9.5	9.5	10.2	6.3 9.1	5.7 8.2	5.6 8.0	7.7 11.0	7.5 10.7	6.6 9.4	8.5 12.2	7.8 11.2	7.7 11.2	7.1 10.2	7.0 10.0	6.4 9.1	
定格出力 (KW)		15	22	30	40	50	60						90						
定格電圧 (V)		200, 220	200, 220	200, 220	200, 220	200, 220	200, 220						200, 220						
総重量 (kg)		1570	2480	2870	3690	4000	5020						6900						
チャック方式		油圧	油圧	油圧	油圧	油圧	油圧						油圧						
ダンパーばね定数 (kg/cm)		454	816	805	1020	1020	1040						1100						
引抜き作業	H形・I形鋼	10m	15m	18m	20m	22m	25m						30m						
	鋼矢板	2形10m	3形15m	3形18m	4形20m	4形22m	4形25m						4形30m						
	クレーン実効吊揚力	8t以上	15t以上	18t以上	20t以上	22t以上	25t以上						30t以上						
打込み作業	最大N値	砂質土	15	20	25	30	35	40						50					
		粘土質土シルト質土	8	10	12	15	18	20						30					
	H形・I形鋼	8m	10m	12m	15m	18m	20m						25m						
	鋼矢板	2形8m	3形10m	3形12m	4形15m	4形18m	4形20m						4形25m						
クレーン実効吊揚力	4t以上	6t以上	7t以上	9t以上	10t以上	12t以上						15t以上							
電源容量	買電	45KVA以上	75KVA以上	90KVA以上	120KVA以上	150KVA以上	200KVA以上						300KVA以上						
	弊社のポータブル発電機とセットする場合	50Hz	DG 45	DG 60	DG 73	DG 100	DG 125	DG 175						DG 220					
		60Hz	DG 45	DG 60	DG 73	DG 100	DG 125	DG 175						DG 220					
コントロールユニット方式		手動	自動	自動	自動	自動	自動						自動						