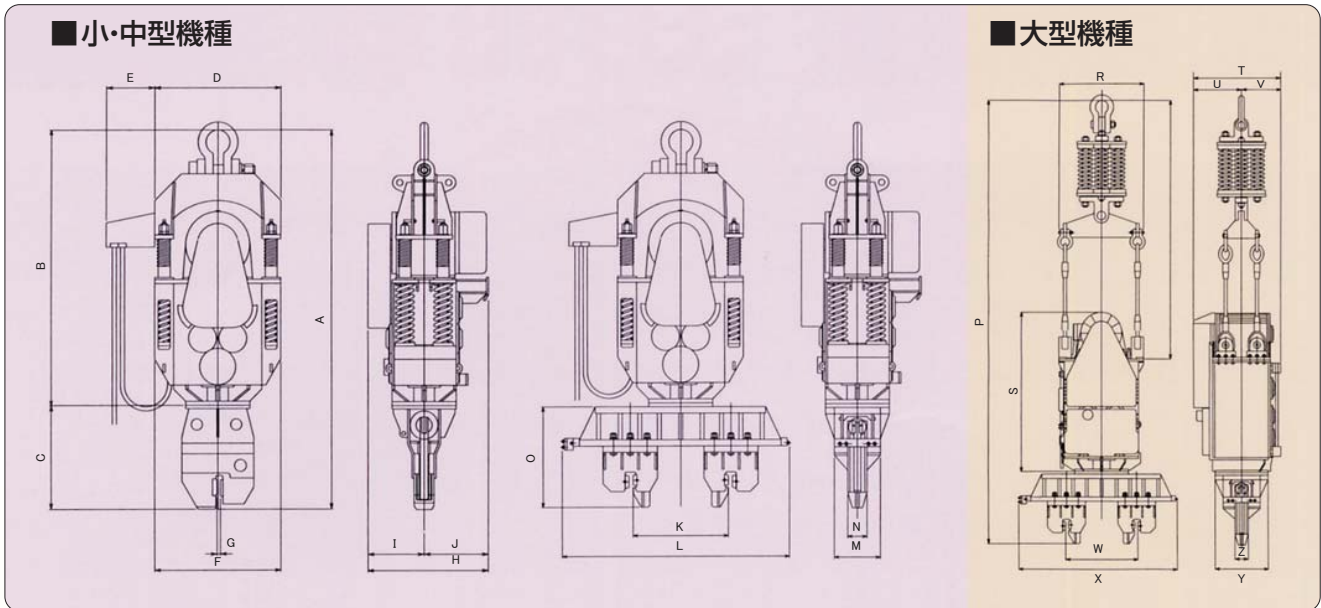


電動式・無段階可変  
モーメント型杭打機。

# エポックドライバー

## ■外観図



## ■電動式・無段階可変モーメント型杭打機仕様

項目	形式	単位	小型機種		中型機種				大型機種		
			EP-60	EP-80	EP-120	EP-180	EP-240	EP-270	EP-320		
モーター出力		Kw	45	60	90	135	180	200	240		
偏心モーメント		kg・cm	0~2,100	0~3,600	0~4,120	0~7,700	0~30,000	0~30,000	0~36,000		
振動数		c.p.c	1,200	1,100	1,100	1,000	560	660	680		
起振力		kN (ton)	0~331.5 (0~33.8)	0~477.0 (0~48.7)	0~547.0 (0~55.8)	0~844.0 (0~86.1)	0~1,030.0 (0~105)	0~1,432.0 (0~146)	0~1,824.0 (0~186)		
本体重量		kg	4,650	6,300	7,600標準 チャック時	9,300鋼管 チャック時	11,000標準 チャック時	12,000鋼管 チャック時	23,500鋼管 チャック付	23,500鋼管 チャック付	29,500鋼管 チャック付
空回転時の振幅		mm	0~5.5	0~7.0	0~6.5	0~5.1	0~8.2	0~7.4	0~17.0	0~16.0	0~12.0
杭の目安	H形鋼・I形鋼		20mまで	22mまで	25mまで	35mまで	-	-	-		
	鋼矢板		IV型15mまで	IV型20mまで	V型25mまで	V型30mまで	-	-	-		
最大N値	砂質土		30	40	50	50以上	-	-	-		
	シルト、粘土質土		15	25	30	40	-	-	-		
電源容量		KVA	150	200	300	400	600	600	800		

## ■小・中型機種寸法

	EP-60	EP-80	EP-120	EP180
A	3,198	3,520	3,675	4,600
B	2,307	2,530	2,655	3,320
C	891	990	1,020	1,280
D	1,275	1,402	1,480	1,490
E	270	280	290	400
F	1,305	1,460	1,520	1,570
G	50	50	50	50
H	1,102	1,183	1,265	1,404
I	564	586	635	722
J	538	597	630	682
K		φ500~φ1,200	φ500~φ1,200	φ600~φ1,200
L			2,470	2,432
M			700	800
N			250	250
O			1,315	1,262

## ■大型機種寸法

	EP-240	EP-270	EP-320
P	8,143	8,143	8,868
Q	1,707	1,707	1,832
R	4,454	4,454	4,845
S	2,973	3,078	3,327
T	1,488	1,722	1,720
U	825	844	873
V	663	878	847
W	φ700~φ1,800	φ700~φ1,800	φ800~φ2,000
X	3,452	3,452	3,730
Y	1,000	1,000	1,150
Z	300	300	300